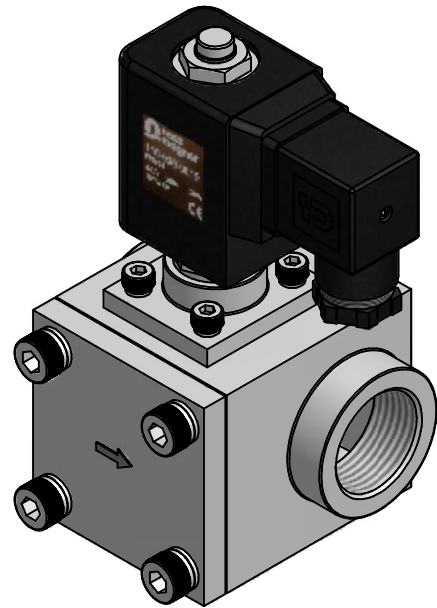
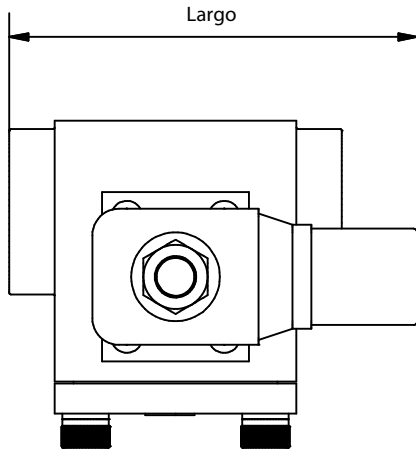
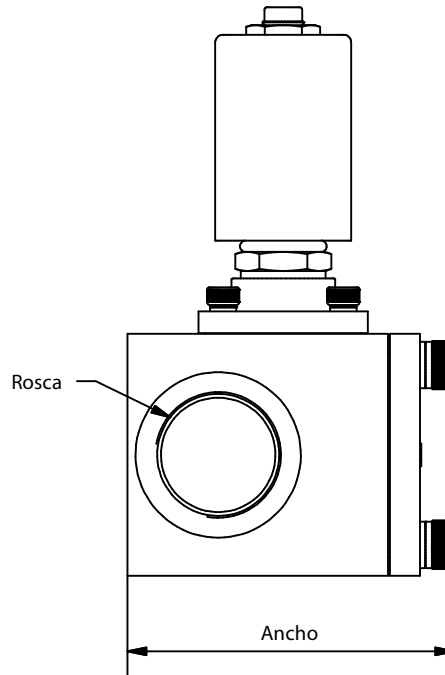
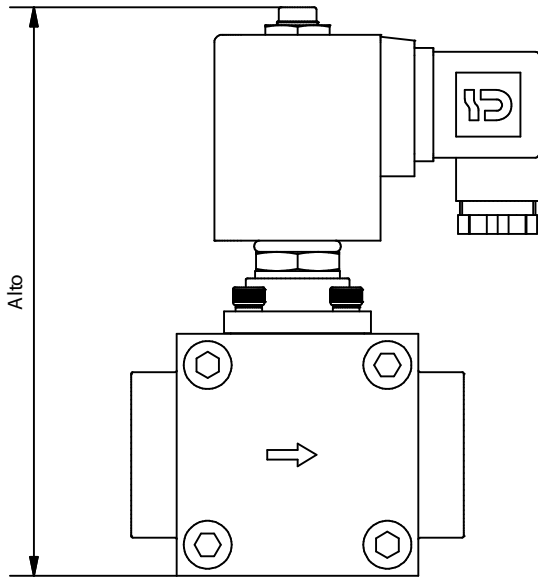


VÁLVULA DIRECCIONAL ELÉCTRICA AN/VDE12, AN/VDE34, AN/VDE1



Especificaciones	
Nombre	Valor
Rango de tensión	220 VAC ±10%
Frecuencia	50 Hz
Potencia	33 VA
Conexión eléctrica	F / N / PE (sección 1.5mm)
Rango presión de trabajo	6 bar / 160 bar
Presión máxima	250 bar
Rango de temperatura	-5 °C / 130°C
Material del cuerpo	SS304
Material de las juntas	PTFE
Protección	IP65

Especificaciones				
Referencia	Rosca	Largo	Ancho	Alto
AN/VDE12	G1/2"	99 mm	70 mm	138 mm
AN/VDE34	G3/4"	104 mm	80 mm	144 mm
AN/VDE1	G1"	108 mm	90 mm	154 mm